

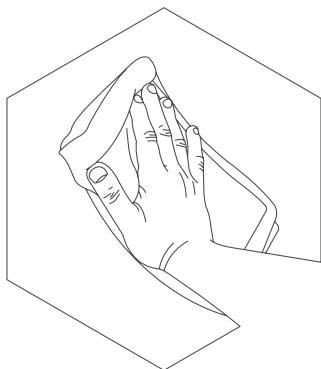
PFLEGEANLEITUNG FÜR ALUMINIUMFENSTER

Aluminiumfenster bieten im Vergleich zu anderen Materialien viele Vorteile. Um ein gesundes Raumklima zu schaffen, kommt es aber nicht nur auf die richtigen Fenster, sondern auch auf die richtige Handhabung an. Bitte beachten Sie unsere Pflegetipps, damit Sie sich rundum wohlfühlen können und lange Freude an Ihren Fenstern haben.

BESSERER WÄRMESCHUTZ
BESSERES DESIGN
BESSERE QUALITÄT

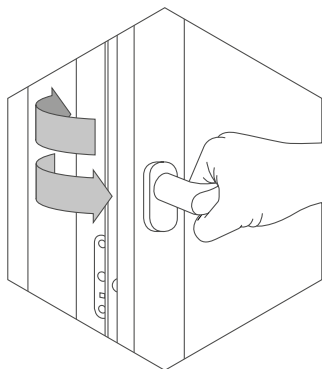
SwissStar AL³
DAS ALUMINIUMFENSTER

Pflege Tipps für das Aluminiumfenster SwissStar AL3.



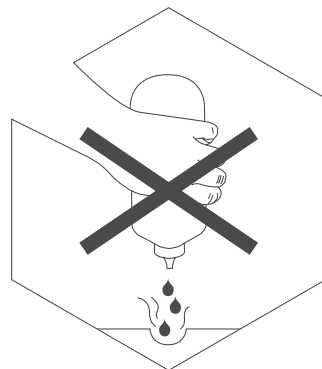
01 / Kalk- und Mörtelspritzer entfernen

Vermeiden Sie Kalk- und Mörtelspritzer auf Glasscheibe und Beschlag. Die Glasscheibe könnte verkratzt oder verätzt und Beschläge durch fest-sitzende Mörtelreste blockiert werden.



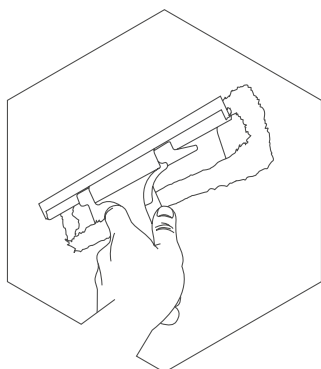
02 / Mehrmals täglich lüften

Eintretende Kaltluft senkt die relative Luftfeuchtigkeit im Zimmer und schafft so ein gesundes Raumklima. Lüften Sie Ihren Wohnbereich ausreichend, am besten mehrmals täglich, da eine relative Luftfeuchtigkeit über 60 % zu Schimmelbildung führen kann.



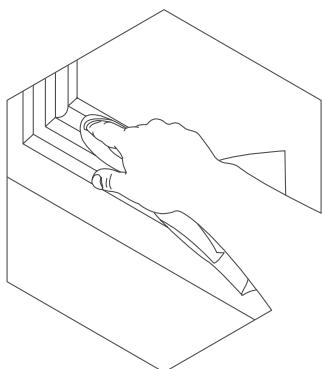
03 / Keine ätzenden Flüssigkeiten

Zur leichten Reinigung der Rahmenoberflächen nehmen Sie am besten eine leichte Spülmittel-Lösung. Keine scheuernden Mittel, Nitro-Verdünnung oder Benzin verwenden!



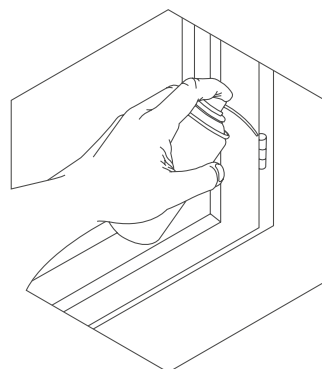
04 / Regelmäßige (Außen-) Reinigung

Reinigen Sie regelmässig die Außenseiten Ihrer Fenster. Blütenstaub oder Teer- und Eisenpartikel können durch Sonneneinstrahlung eingebrannt werden. Festsitzender Belag lässt sich nur schwer entfernen.



05 / Entwässerungsöffnungen reinigen

Kontrollieren Sie in gewissen Zeitabständen die Entwässerungsöffnungen in den Rahmenprofilen. Sauberkeit ist die Voraussetzung für einen einwand-freien Wasserablauf.



06 / Beschläge ölen

Ölen Sie die Beschläge mindestens einmal jährlich, damit stets eine gleichbleibende Leichtgängigkeit gewährleistet ist.

SwissStarFenster AG

Sornpark 1 · 9246 Niederbüren · Schweiz
T +41 71 644 98 60 · F +41 71 644 98 61
www.al3.ch · fenster@al3.ch